

当日の順	出演組	プロ No.

東京都中学生吹奏楽コンクール

練馬文化センター 小ホール セッティング図

演奏時間		
:	~	:

全体での譜面台数	全体での椅子数
本	脚

出演団体名： _____

演奏人数： _____ 名

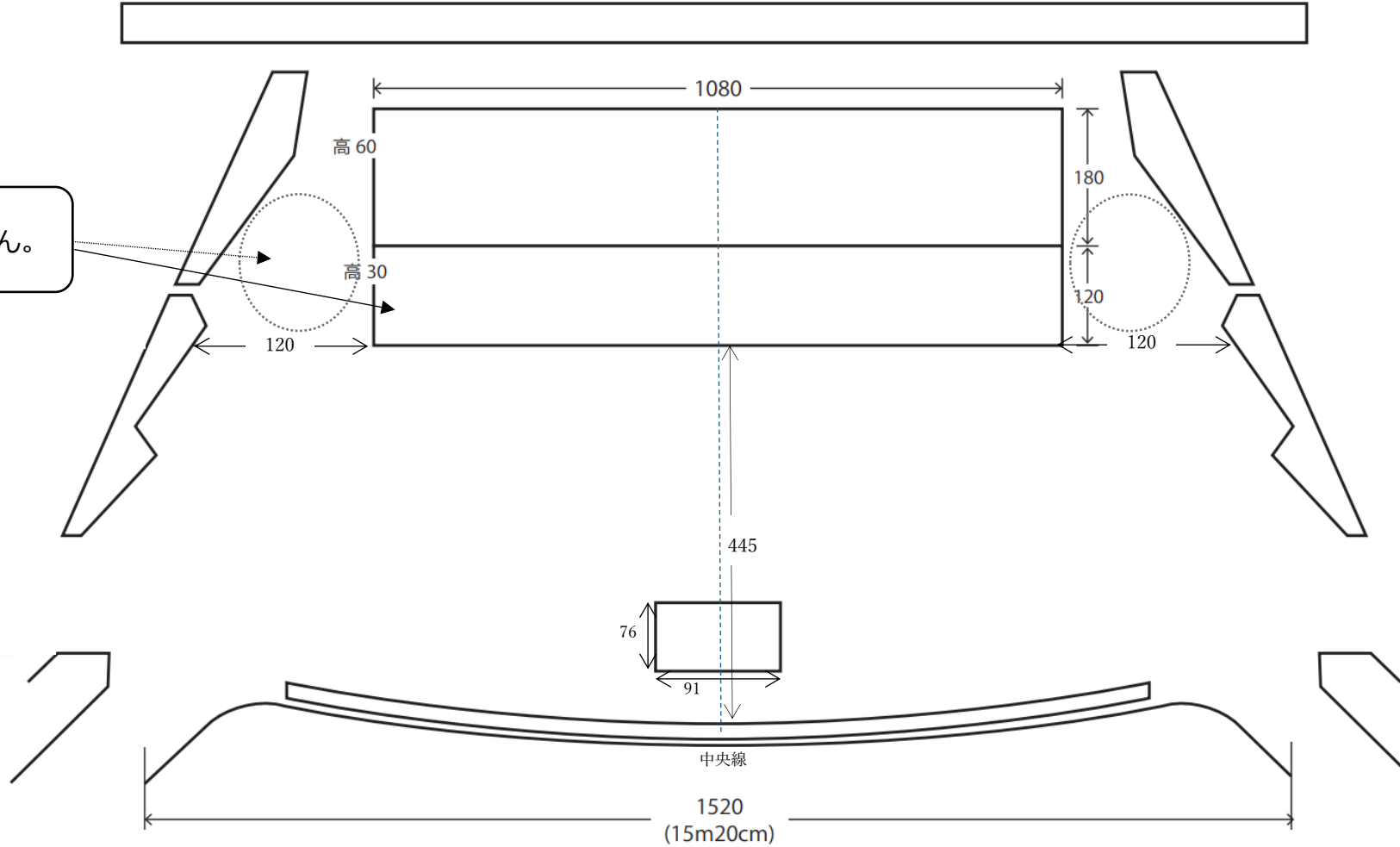
・椅子：○印 ・ピアノ椅子：Ⓟ印 ・譜面台：×印 （打楽器の配置も記入してください）

ピアノ椅子の数
脚

ティンパニは置けません。

電源
(どちらかに○)

要・不要



上段 雑壇	譜面台数	椅子の数
	本	脚

下段 雑壇	譜面台数	椅子の数
	本	脚

フ ロ ア	譜面台数	椅子の数
	本	脚

ティンパニ(各インチで使用する全ての音を五線に書き込んでください)				バスドラム	ドラ	チャイム	グロッケン	ヴィブラフォン	シロフォン	マリンバ
32インチ(D~Bb)	29インチ(F~Db)	26インチ(A~F)	23インチ(C~Ab)							
最高音 ↑ 最低音 ○										

※ピッチ442は変更不可です。
 ※音域はあくまでもメーカーの目安です。各インチとも余裕をもった音域の設定をお願い致します。チューニングキーの調整はご遠慮ください。
 ※ティンパニを借用する際は、パート譜を必ず持参してください。チューニング係との打ち合わせの際に必要となります。

(借用楽器に○ 借用しない楽器は×)